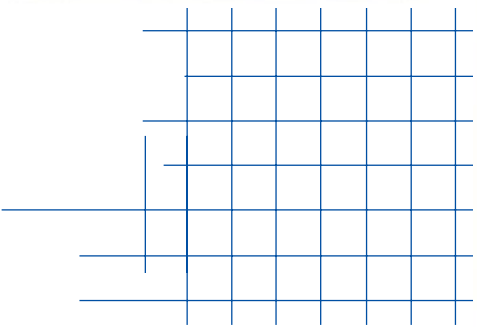
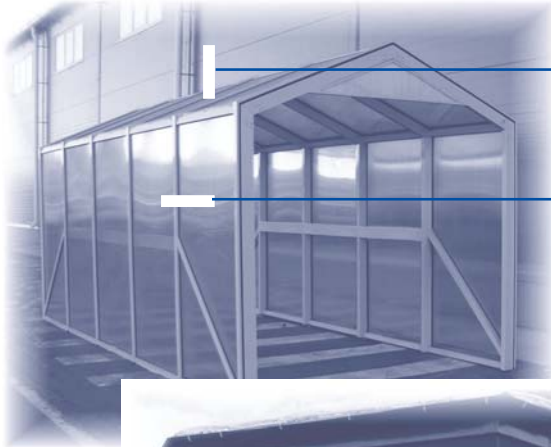
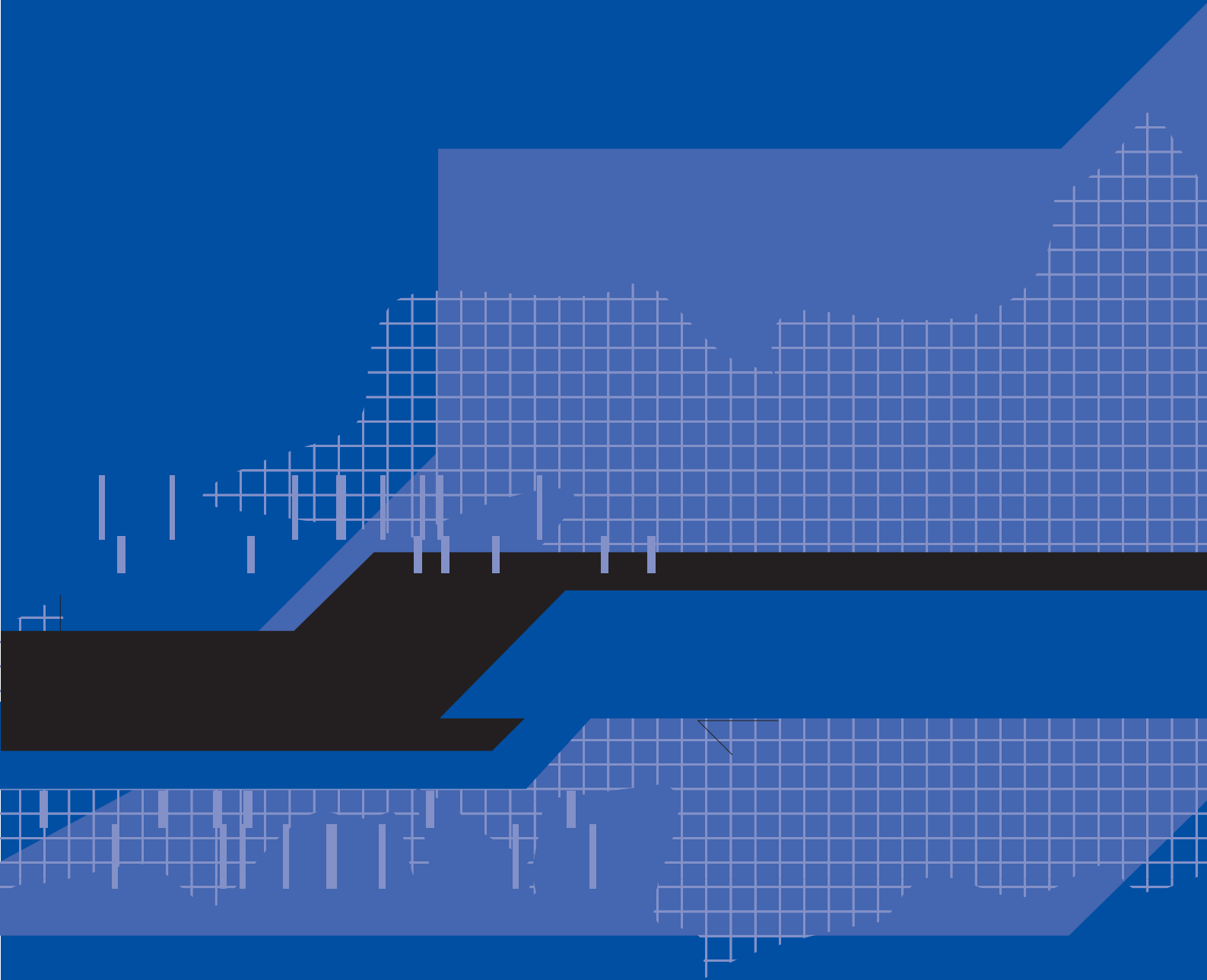
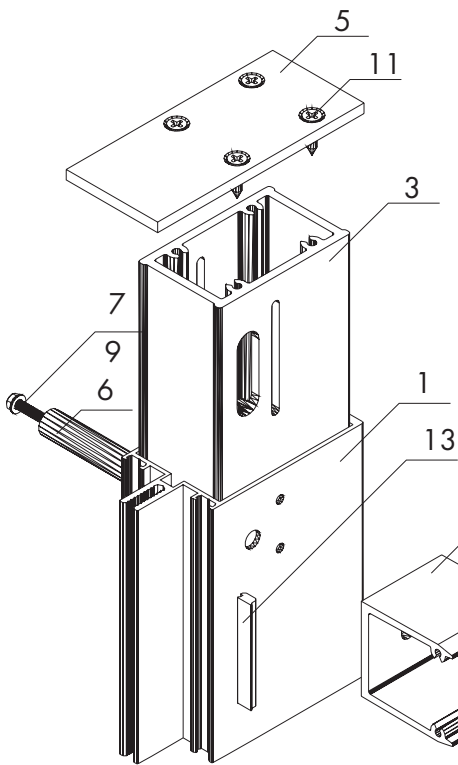
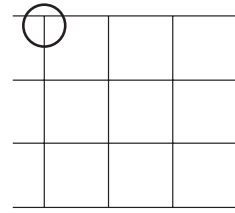


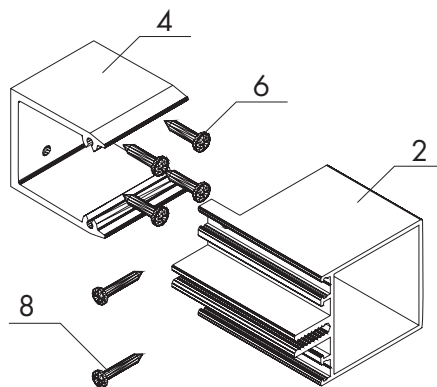
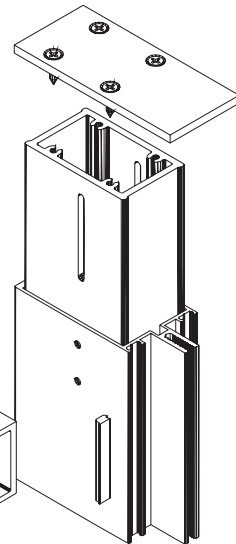
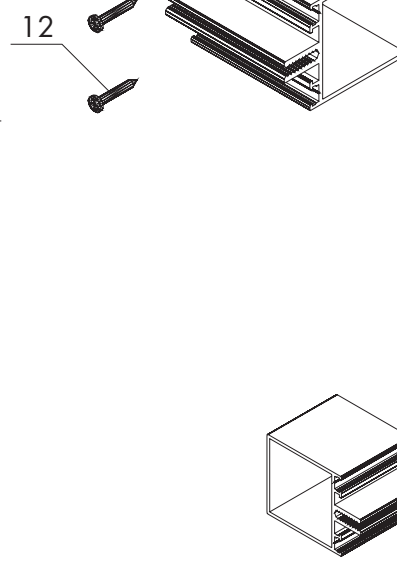
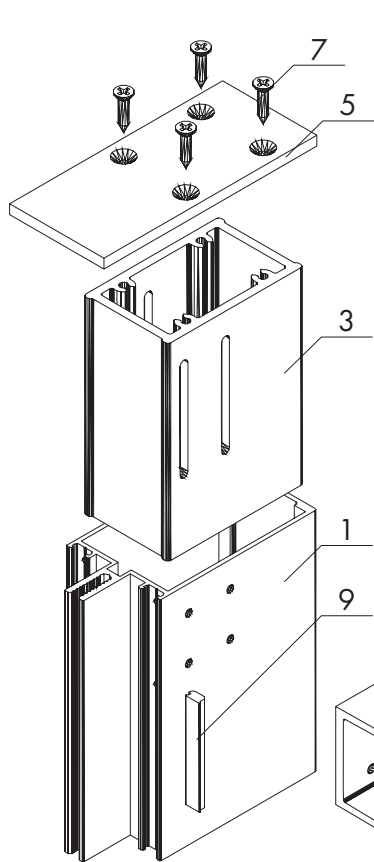
Узлы витража



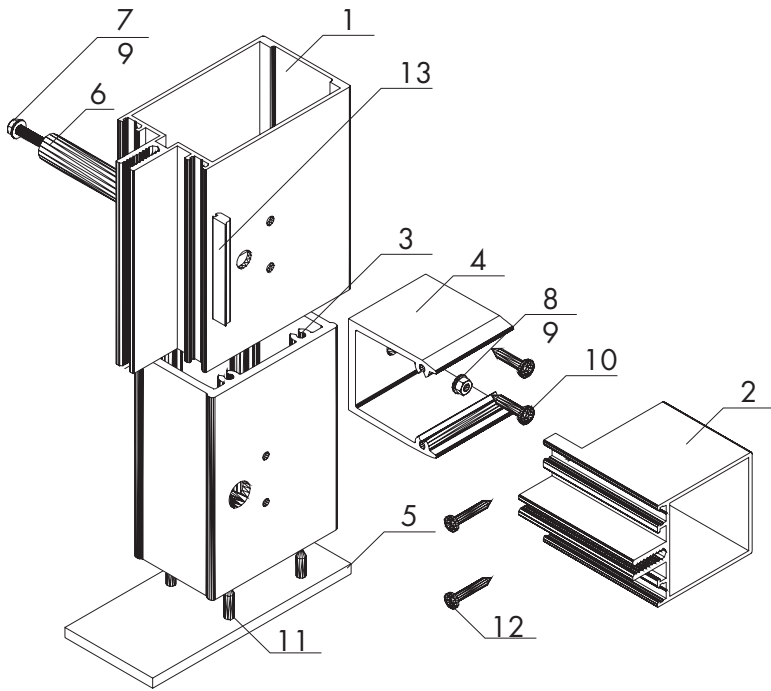
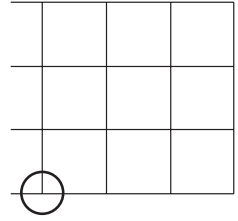




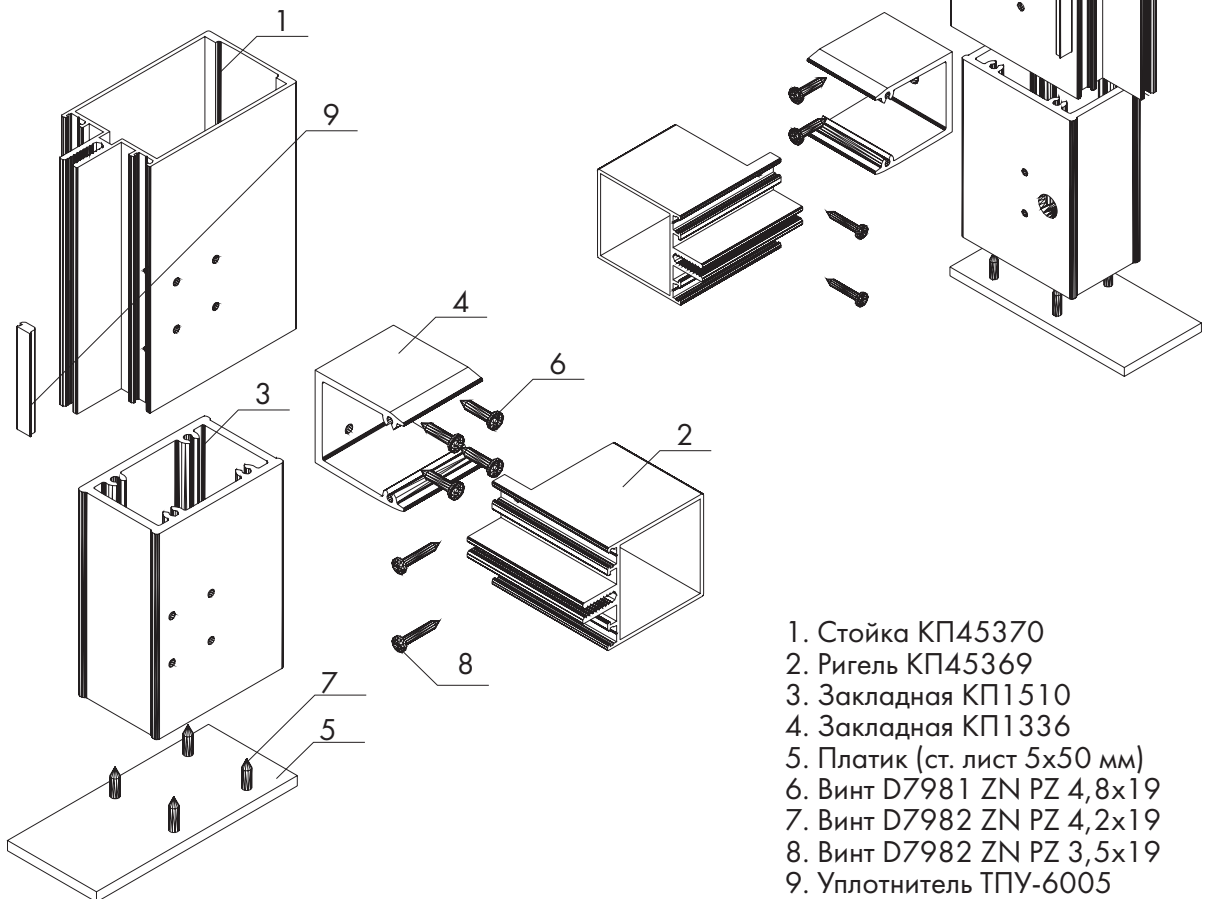
1. Стойка КП45370
2. Ригель КП45369
3. Закладная КП1510
4. Закладная КП1336
5. Платик (ст. лист 5x50 мм)
6. Труба 11,65x1,5
7. Болт М8x75 ГОСТ7798-70
8. Гайка М8 ГОСТ5915-70
9. Шайба 8 ГОСТ 11371-78
10. Винт D7981 ZN PZ 4,8x19
11. Винт D7982 ZN PZ 4,2x19
12. Винт D7982 ZN PZ 3,5x19
13. Уплотнитель ТПУ-6005



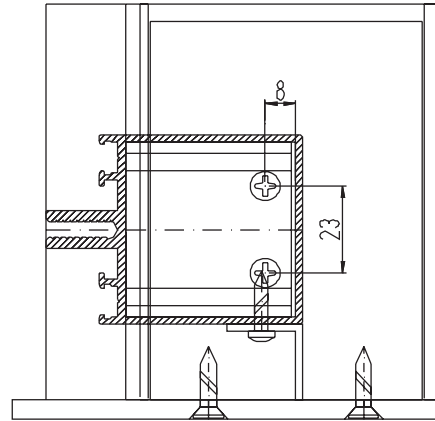
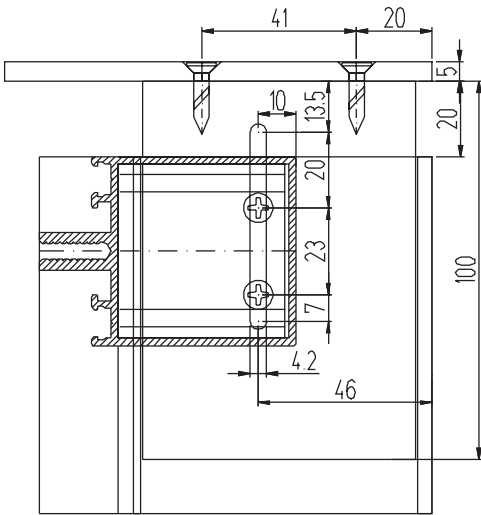
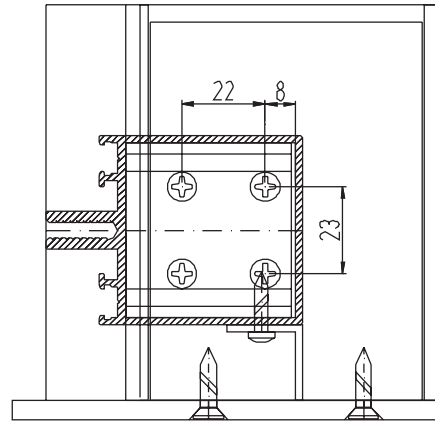
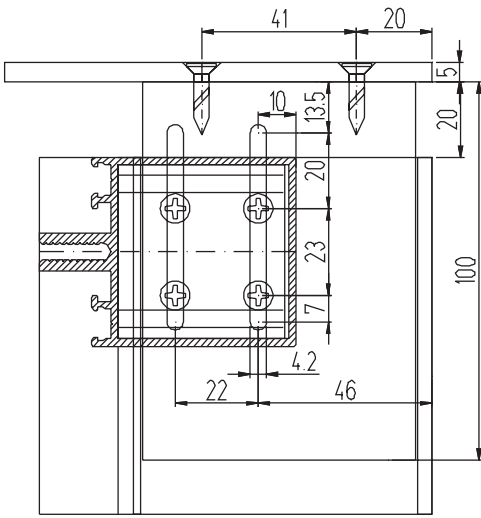
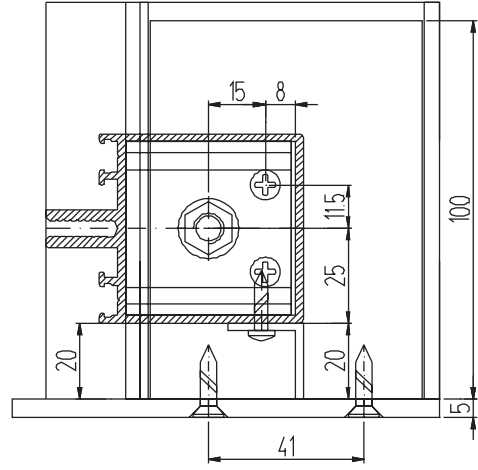
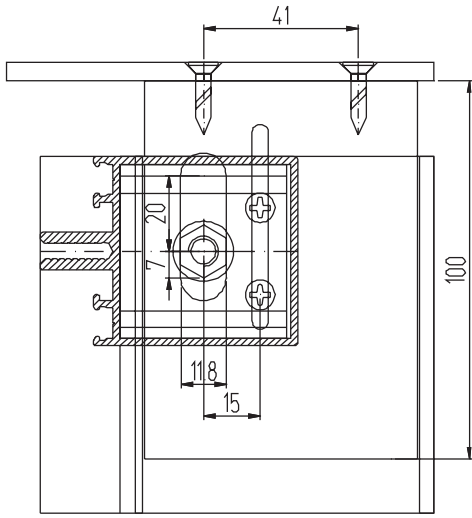
1. Стойка КП45370
2. Ригель КП45369
3. Закладная КП1510
4. Закладная КП1336
5. Платик (ст. лист 5x50 мм)
6. Винт D7981 ZN PZ 4,8x19
7. Винт D7982 ZN PZ 4,2x19
8. Винт D7982 ZN PZ 3,5x19
9. Уплотнитель ТПУ-6005

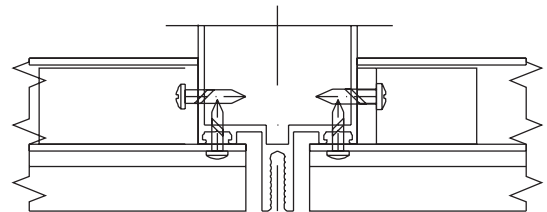
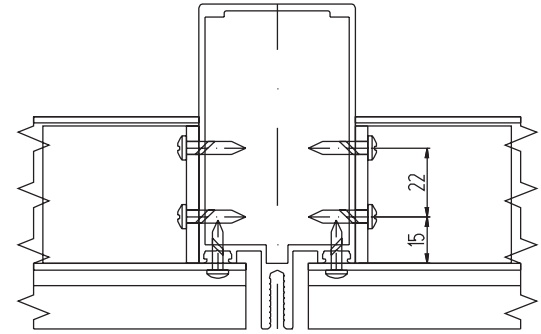
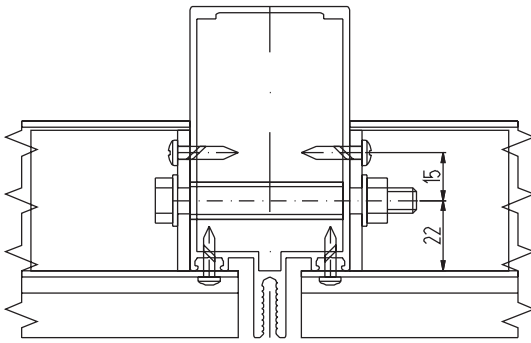
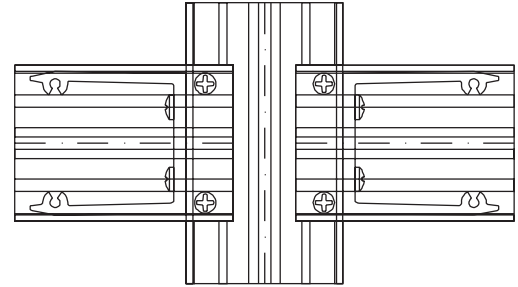
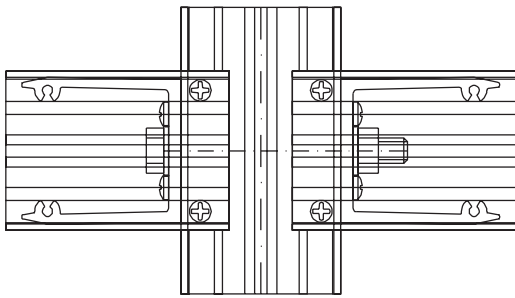
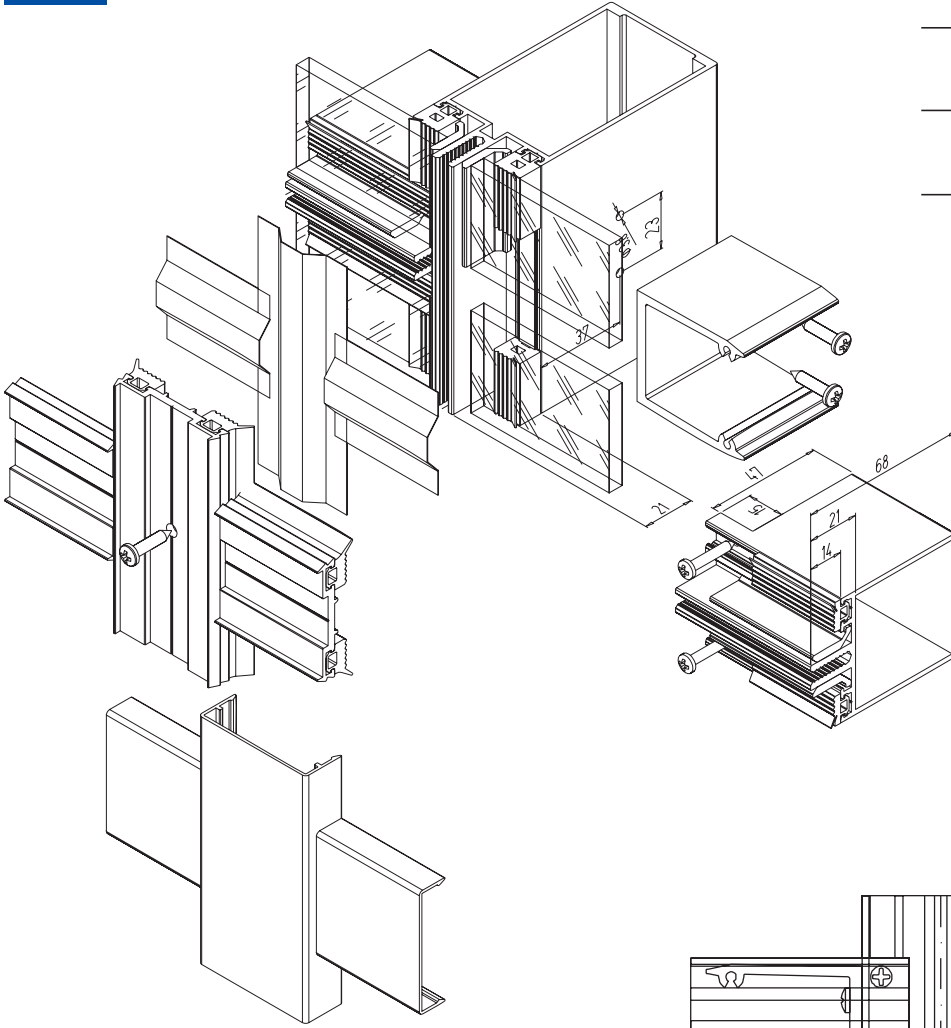
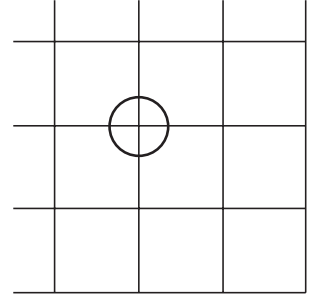


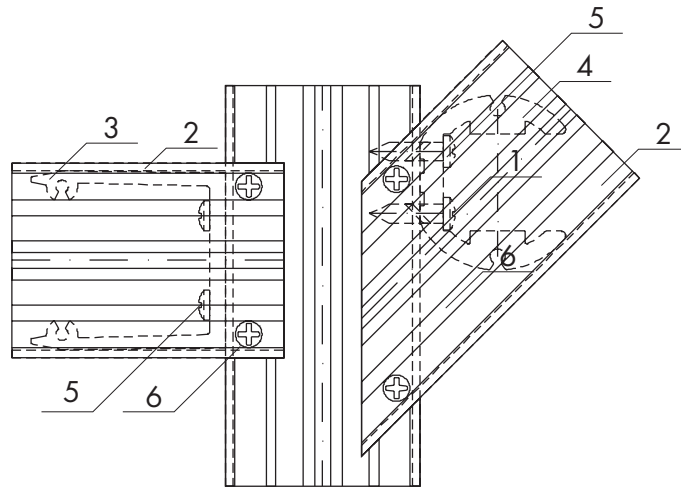
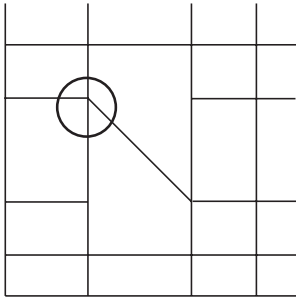
1. Стойка КП45370
2. Ригель КП45369
3. Закладная КП1510
4. Закладная КП1336
5. Платик (ст. лист 5x50 мм)
6. Труба 11,65x1,5
7. Болт М8x75 ГОСТ7798-70
8. Гайка М8 ГОСТ5915-70
9. Шайба 8 ГОСТ 11371-78
10. Винт D7981 ZN PZ 4,8x19
11. Винт D7982 ZN PZ 4,2x19
12. Винт D7982 ZN PZ 3,5x19
13. Уплотнитель ТПУ-6005



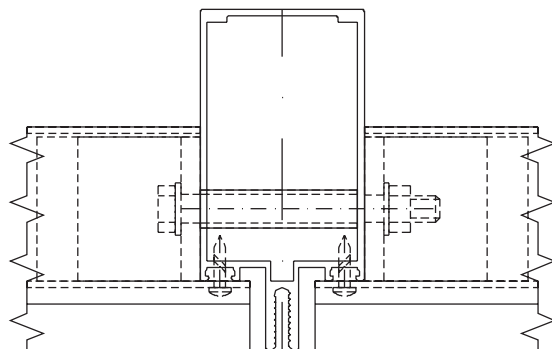
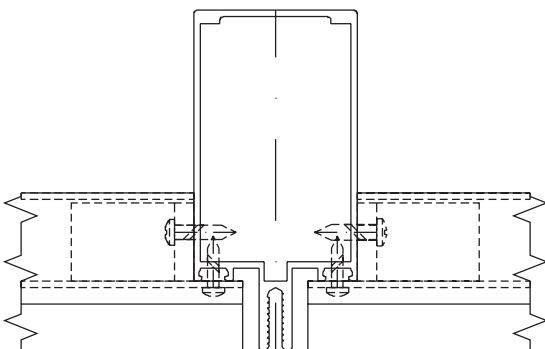
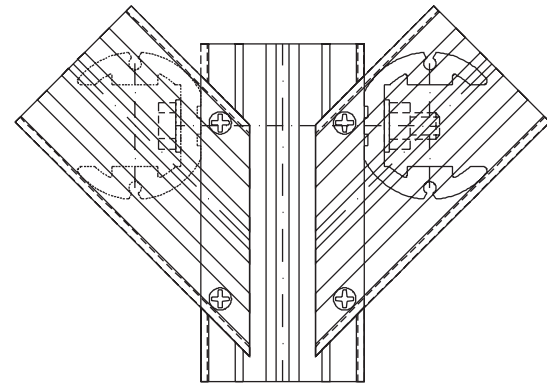
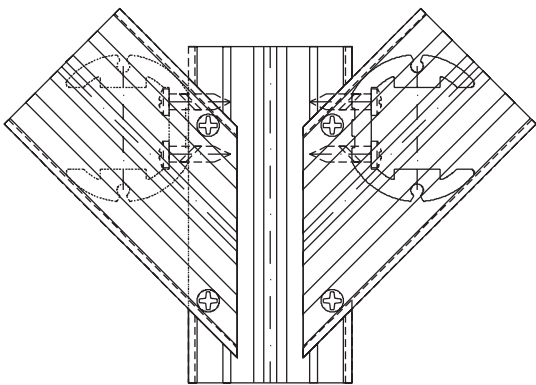
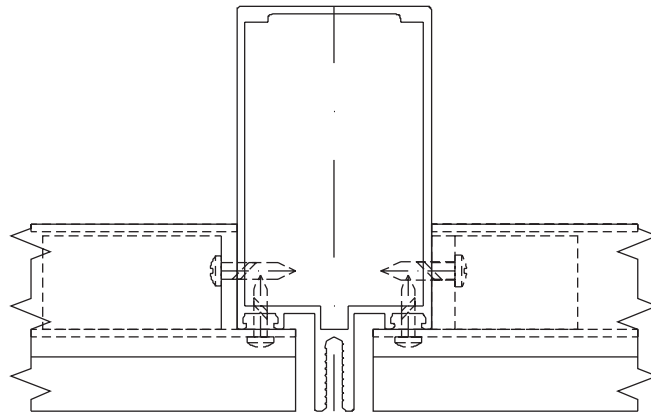
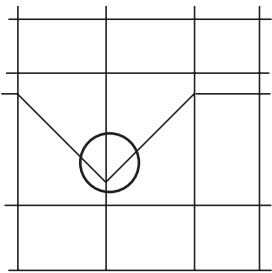
1. Стойка КП45370
2. Ригель КП45369
3. Закладная КП1510
4. Закладная КП1336
5. Платик (ст. лист 5x50 мм)
6. Винт D7981 ZN PZ 4,8x19
7. Винт D7982 ZN PZ 4,2x19
8. Винт D7982 ZN PZ 3,5x19
9. Уплотнитель ТПУ-6005

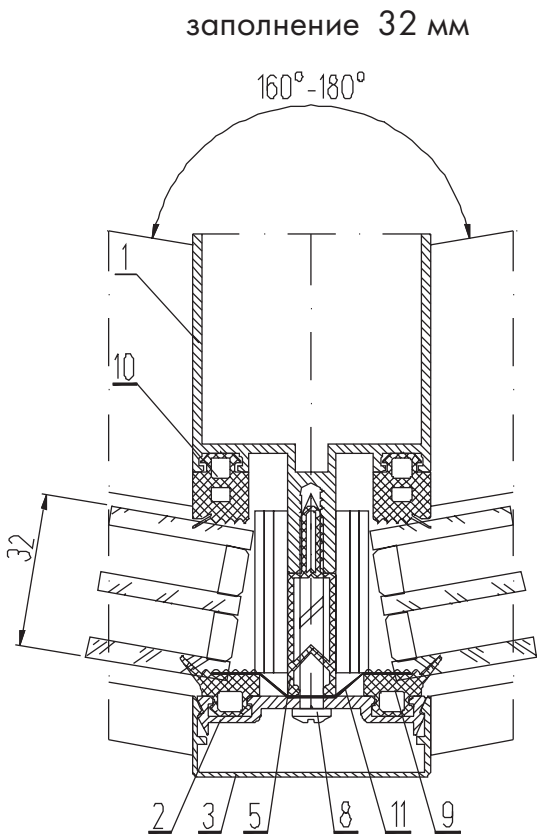
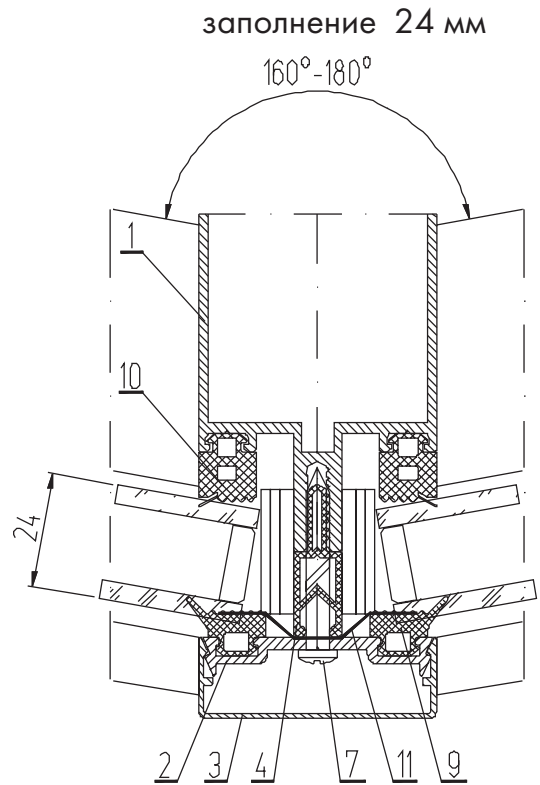
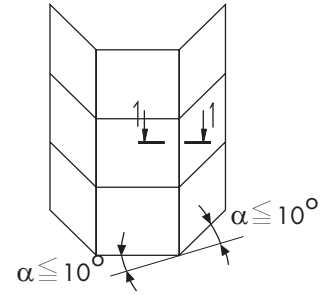
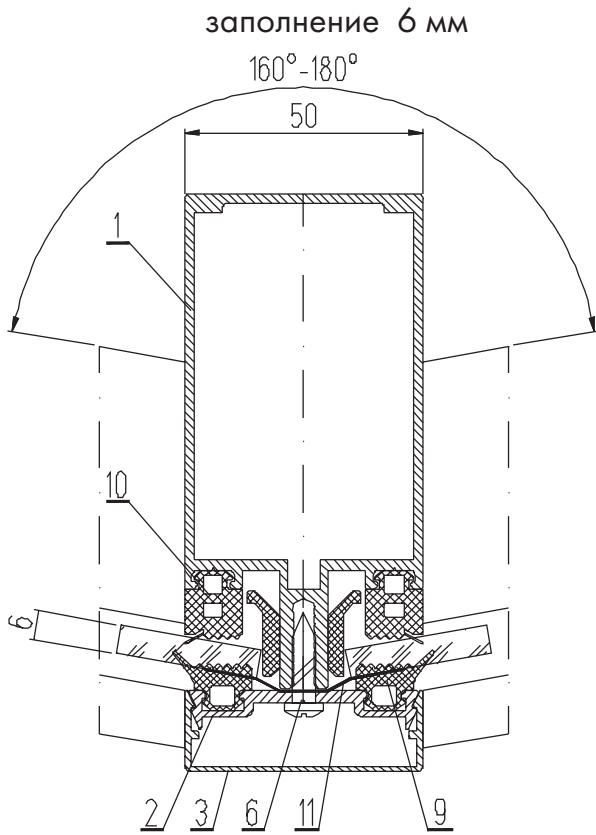




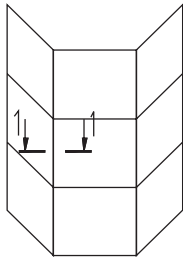


1. Стойка
2. Ригель
3. Закладная КП1336
4. Закладная КП45102
5. Винт D7981 ZN PZ 4,8x19
6. Винт D7982 ZN PZ 3,5x19

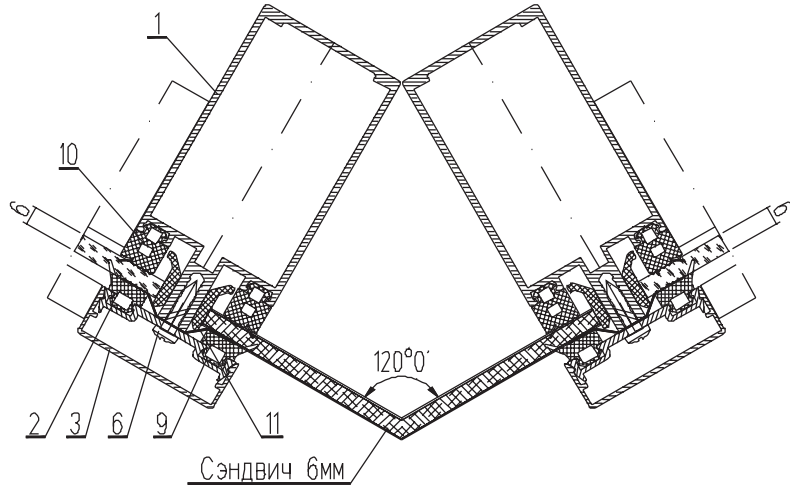




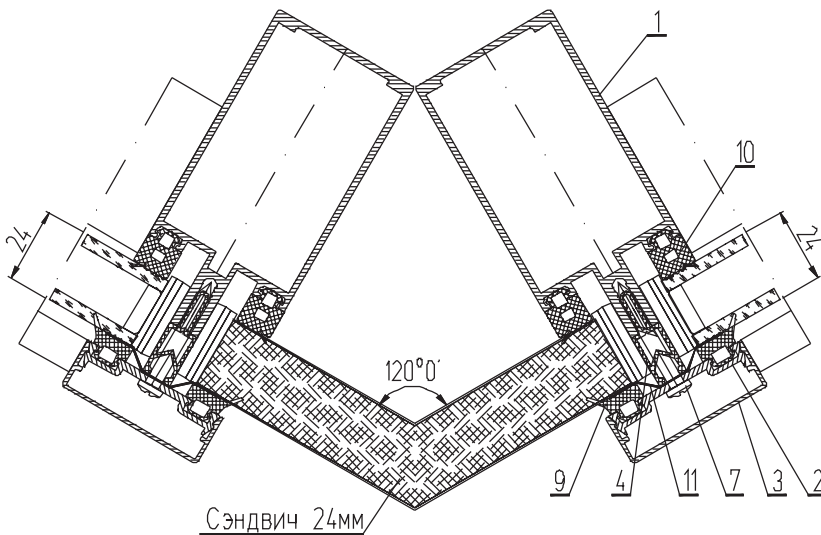
1. Стойка КП45370
2. Держатель КП45313-2
3. Крышка КП45310
4. Термовставка Т50-01
5. Термовставка Т50-02
6. Винт D7981 ZN PZ 4,8x19
7. Винт D7981 ZN PZ 4,8x38
8. Винт D7981 ZN PZ 4,8x45
9. Уплотнитель ТПУ-007ММ
10. Уплотнитель ТПУ-6002
11. Герлен ЛТ 50x1,5



заполнение 6 мм

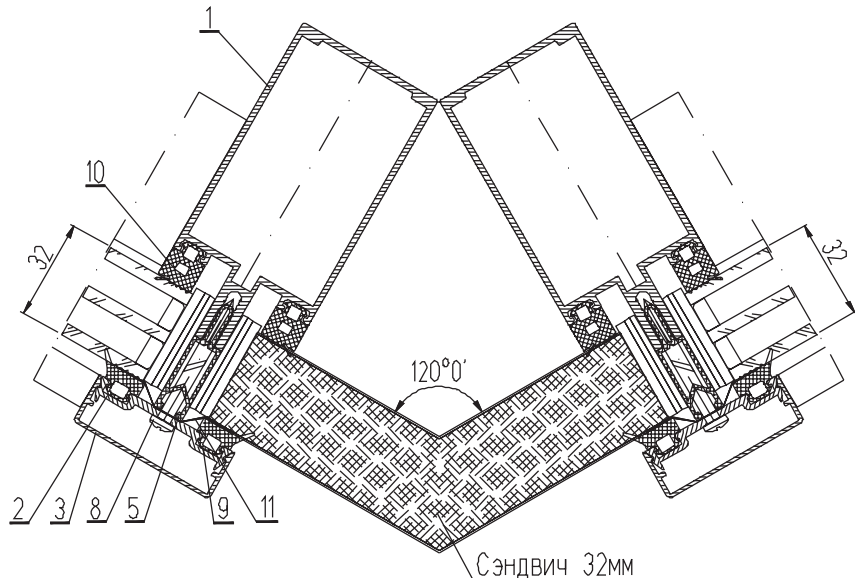


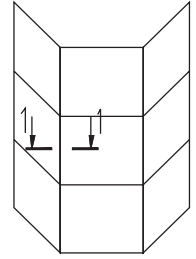
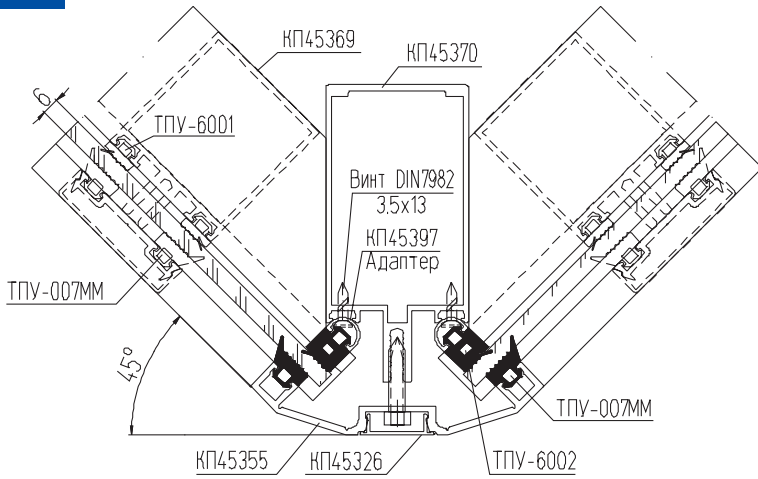
заполнение 24 мм



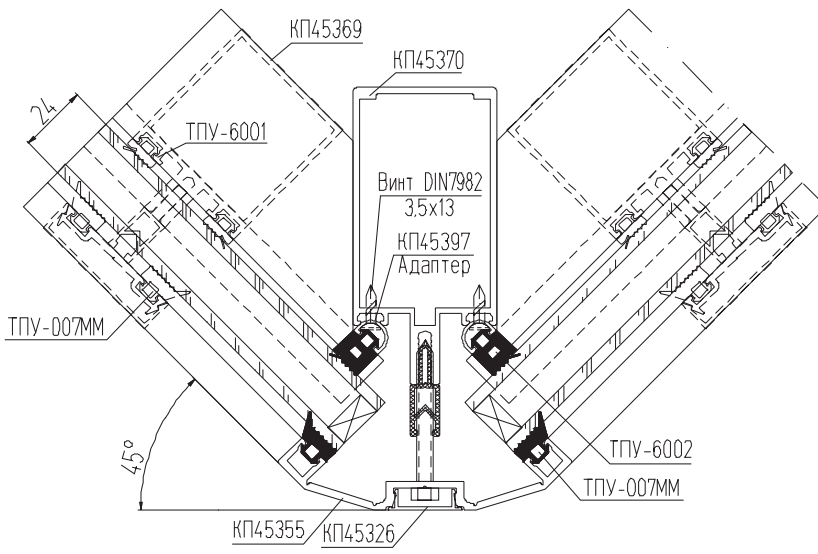
1. Стойка КП45370
2. Держатель КП45313-2
3. Крышка КП45310
4. Термовставка Т50-01
5. Термовставка Т50-02
6. Винт D7981 ZN PZ 4,8x19
7. Винт D7981 ZN PZ 4,8x38
8. Винт D7981 ZN PZ 4,8x45
9. Уплотнитель ТПУ-007ММ
10. Уплотнитель ТПУ-6002
11. Герлен ЛТ 50x1,5

заполнение 32 мм

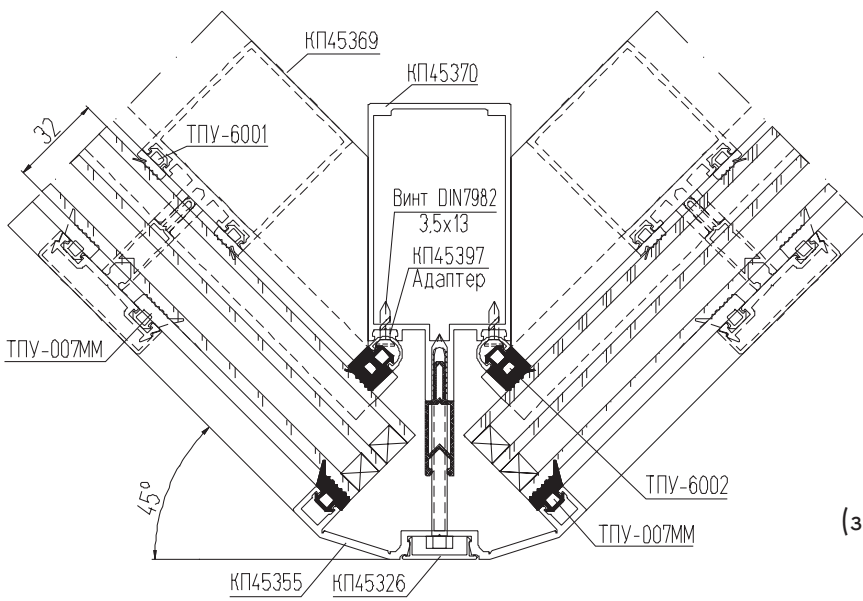




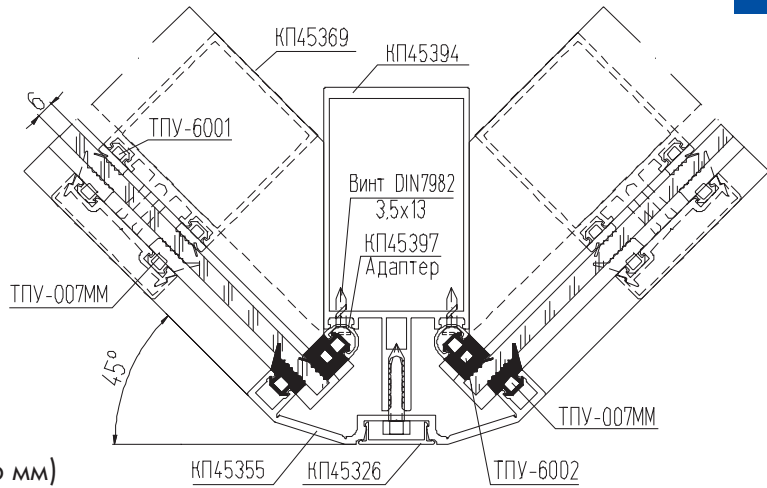
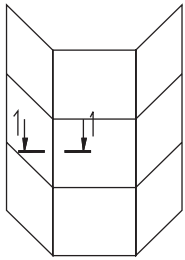
(заполнение 6 мм)



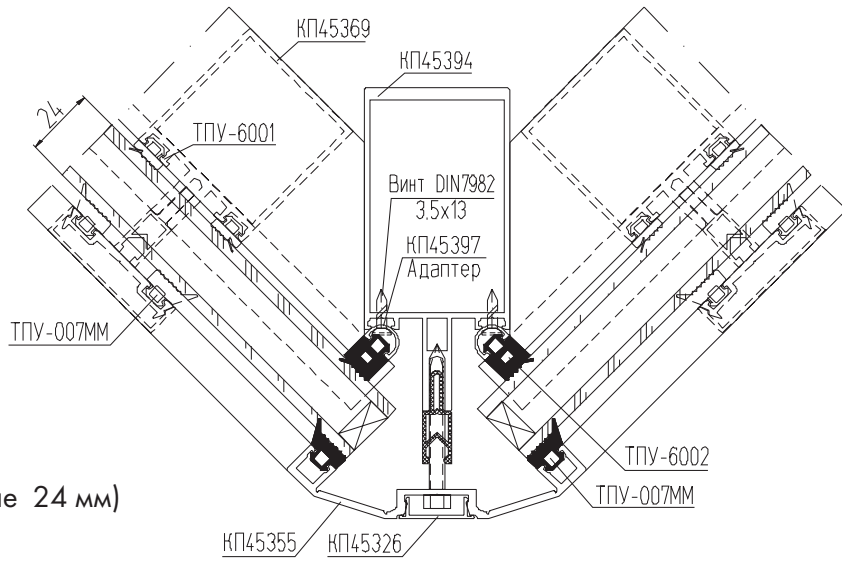
(заполнение 24 мм)



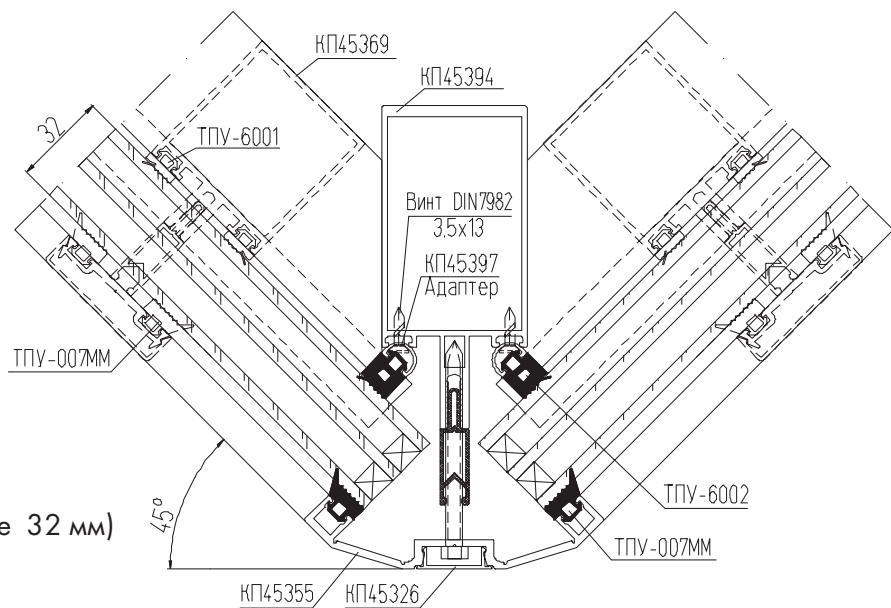
(заполнение 32 мм)



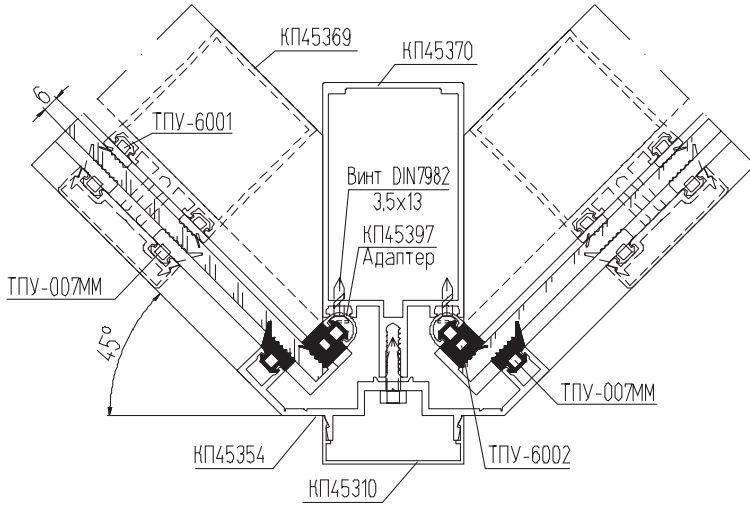
(заполнение 6 мм)



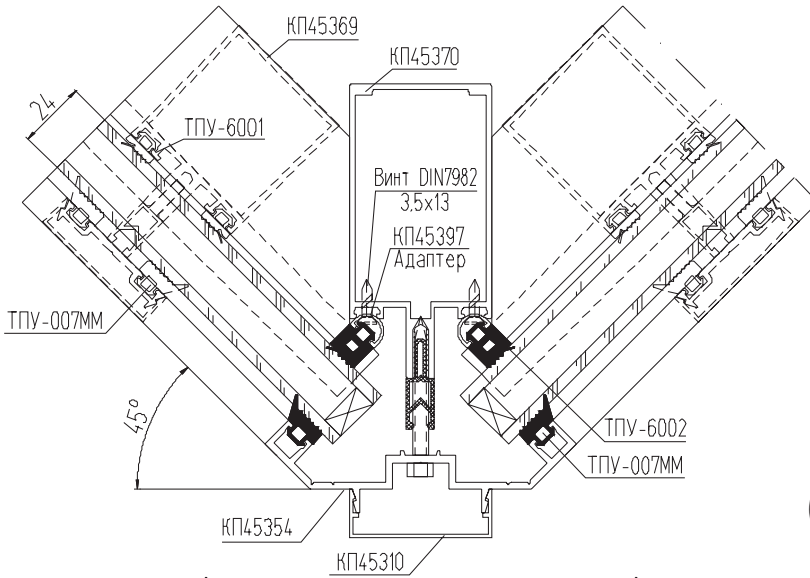
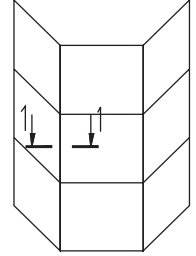
(заполнение 24 мм)



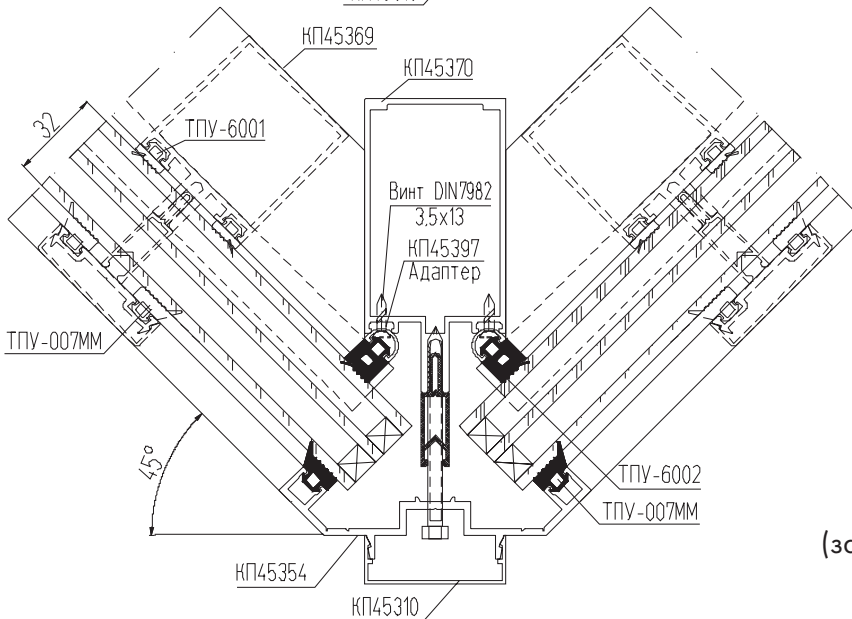
(заполнение 32 мм)



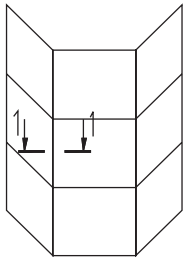
(заполнение 6 мм)



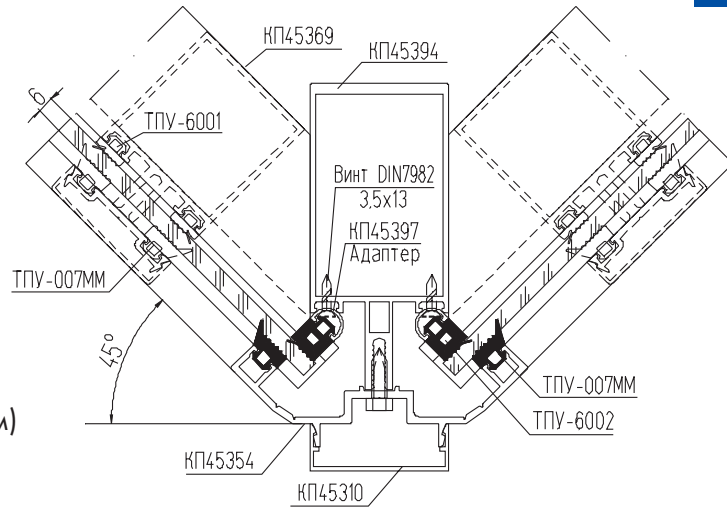
(заполнение 24 мм)



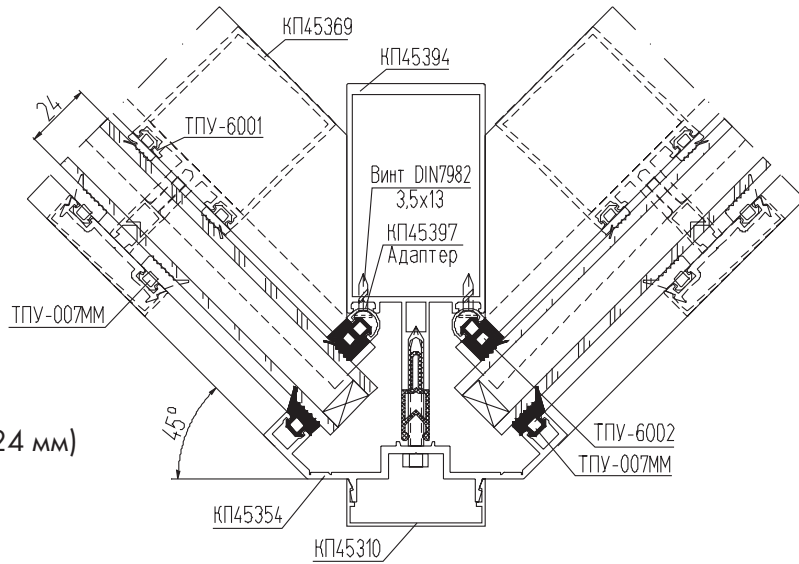
(заполнение 32 мм)



(заполнение 6 мм)



(заполнение 24 мм)



(заполнение 32 мм)

